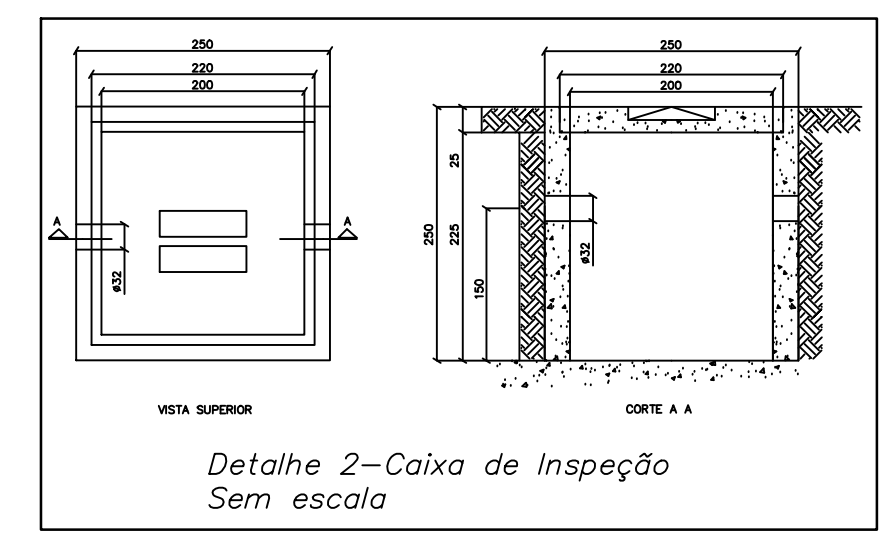
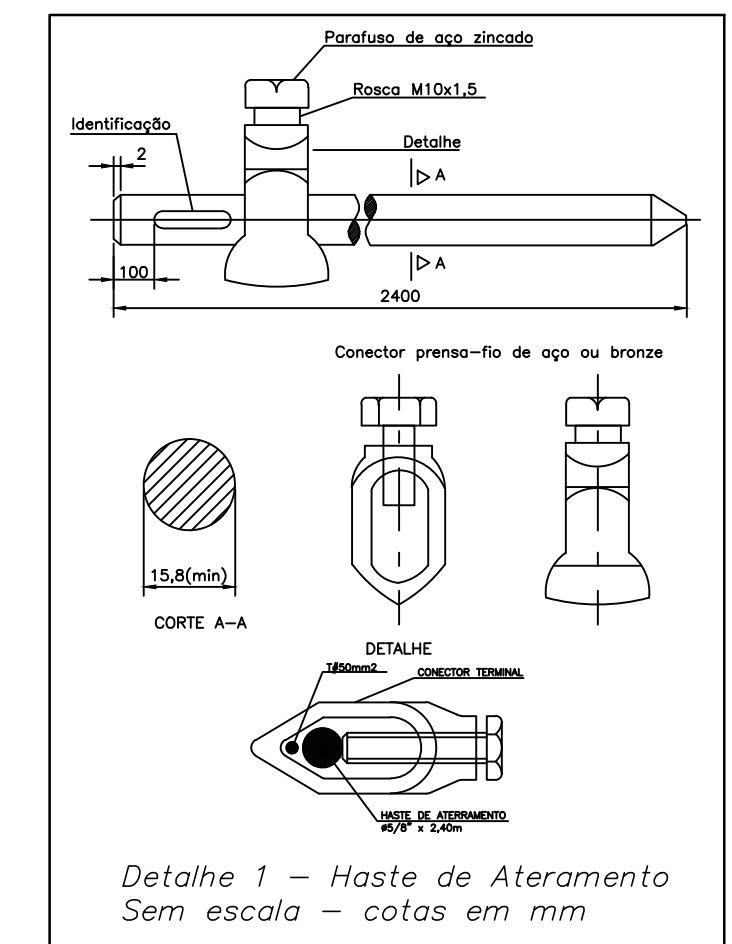
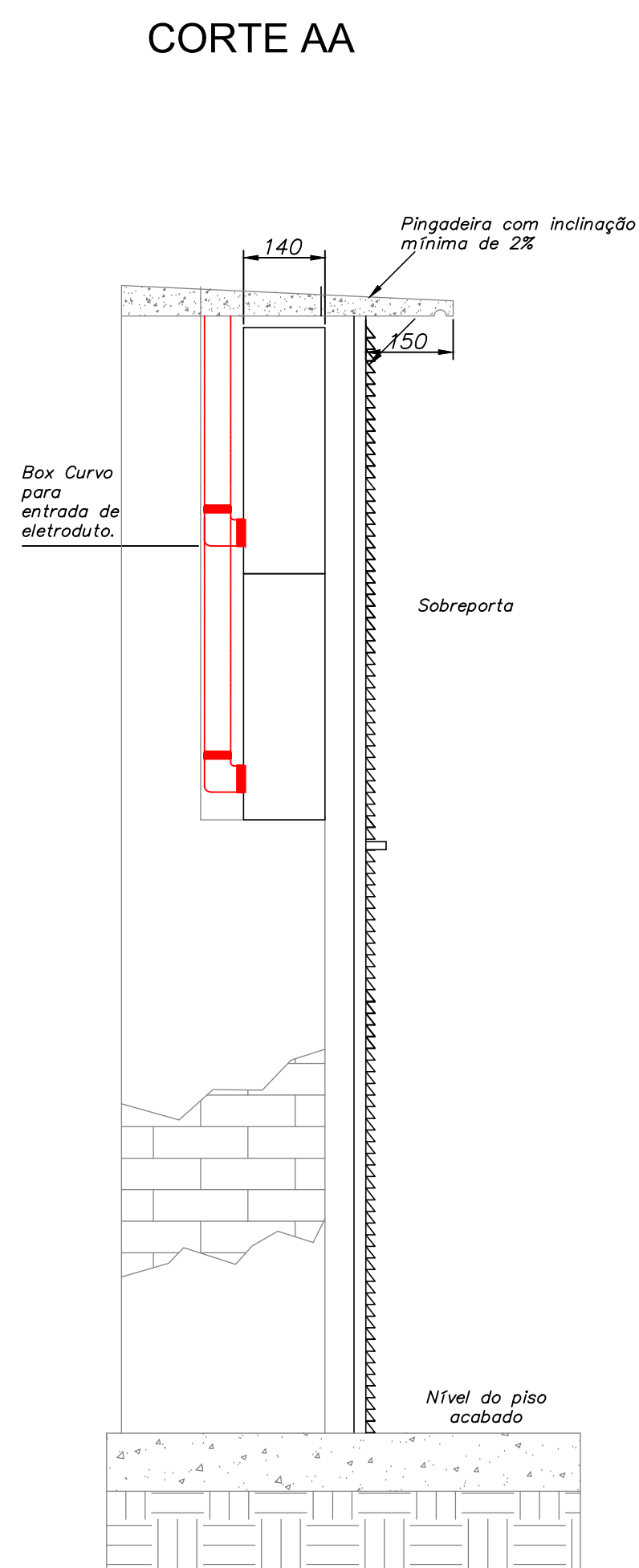
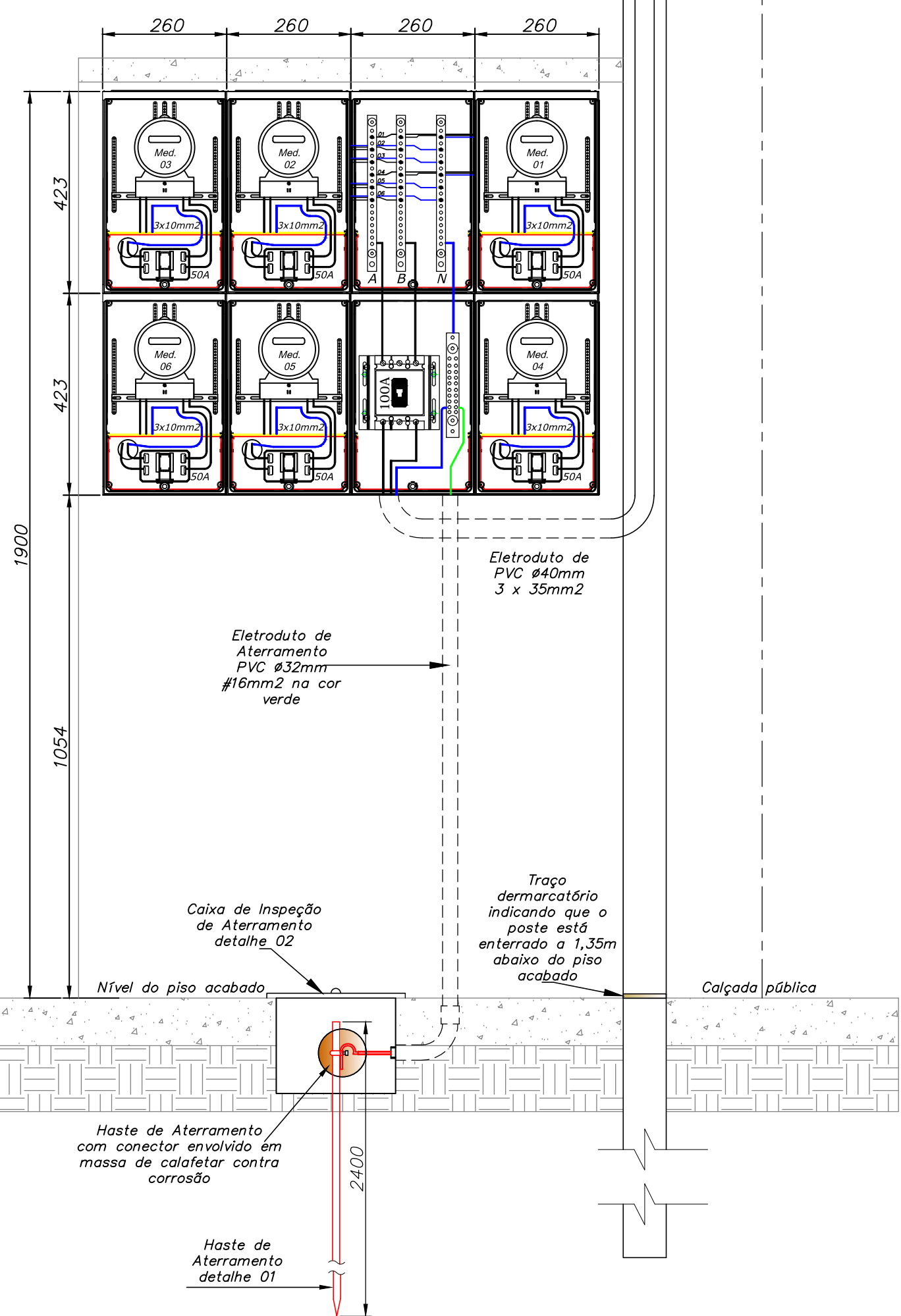
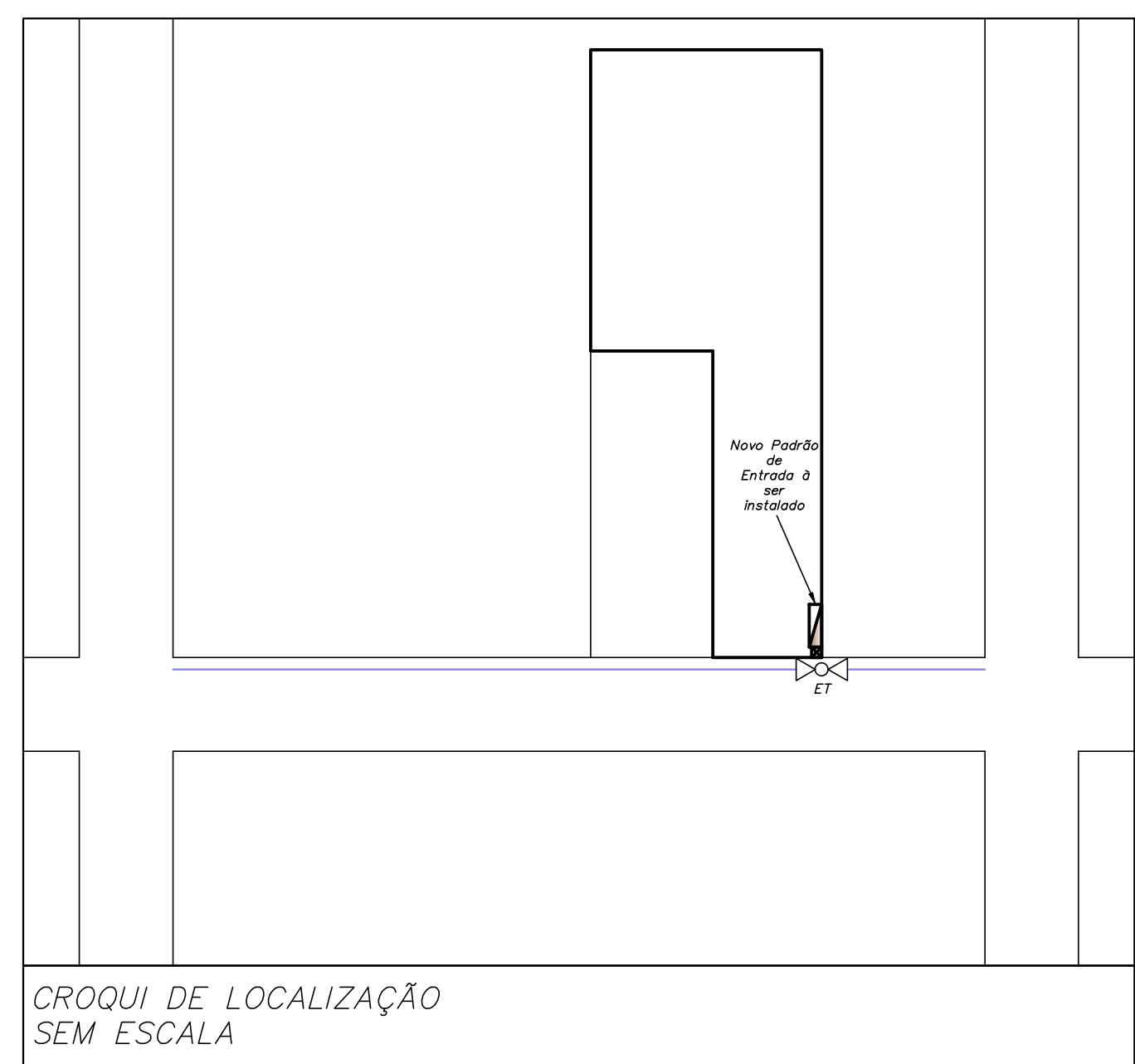


PROJETO APROVADO  
PELA CONCESSIONÁRIA  
AES ELETROPAULO  
CONFORME  
NOTA



Notas  
 - Esse projeto somente deverá ser executado após a aprovação da concessionária AES Eletropaulo;  
 - Os condutores fase serão de cor preto, o neutro na cor azul e o terra na cor verde;  
 - Todas as caixas do centro de medição deverão estar aterradas;  
 - Caixas embutidas em alvenaria, com pingadeira e sobreporta;  
 - O isolador deverá estar firmemente fixado na poste de aço galvanizado à fogo - 90x90x7500mm - tração 200daN, com parafuso passante;  
 - A altura de fixação do ramal da concessionária é de 6m do nível da rua;  
 - Antes de energizar o centro de medição verifique se todos parafusos estão devidamente apertados;  
 - Conforme NR-10 os serviços de execução deverão ser executados por profissionais qualificados devidamente autorizados;  
 - Em caso de dúvidas na execução entrar em contato com o responsável técnico, através dos telefones abaixo indicados.

Vista frontal do Centro de Medição, escala 1:10.  
Poste de aço - 90x90x7500mm seccionado, cotas indicadas em milímetros.

Vista lateral do Centro de Medição, escala 1:10.  
Cotas indicadas em milímetros.

Caixas tipo "PP" integralmente em Policarbonato, medição agrupada para 06 medidores bifásicas até 100A

0	05/04/16	Apresentação para estudo	Roberto Lau
REV.	DATA	DESCRIÇÃO	RESPONSÁVEL
Serviço: Entrada de Energia Elétrica Planta de Localização, Vista frontal e Detalhes de Instalação - cat. coletiva - AES Eletropaulo.			Documento: DELTA
Data: 05/04/16		Sequência: P030/2016	
Desenhista: Roberto Lau		Projeta: Robson Cabral	
Endereço: Rua Itinguá, 2758 - Vila Rê		CEP 03658-001	
SÃO PAULO - SP		TEL: 11-2684-1113 / 2958-2366	
www.risoi.com.br		CREA 0877998	
Página: 1		Folha: 1	
Sequência: 1		Folha: 1	